

# РУКОВОДСТВО ПО ЭКСПЛУАТАЦИИ

## СТЕНД ШИНОМОНТАЖНЫЙ

### FLYING BL656



**Данный тип оборудования относится к профессиональному, предназначен для использования на станциях технического обслуживания автомобилей, с целью оказания услуг и получения коммерческой выгоды. Данный тип оборудования подлежит монтажу и вводу в эксплуатацию специально обученными специалистами сервисного центра продавца оборудования или сторонними организациями имеющими разрешение на проведение монтажных работ от продавца оборудования или дистрибьютора торговой марки на территории РФ. Производитель, дистрибьютор или продавец оборудования, не несут ответственности за возможные негативные последствия, произошедшие вследствие самостоятельного монтажа оборудования покупателем. Производитель, дистрибьютор или продавец оборудования, в случае самостоятельного монтажа оборудования покупателем, не несут ответственности за комплектность и внешнее состояние оборудования.**

## **1. Введение**

От балансировки напрямую зависит комфорт движения на автомобиле – несбалансированные колеса вызывают вибрацию, которая не только неприятна для водителя и пассажиров, но и ускоряет износ шин, дисков и элементов подвески. Из этого следует, что от балансировки зависит и корректная работа подвески. В противном случае автомобиль теряет устойчивость на высокой скорости, а это уже может привести к аварийной ситуации.

Суть балансировки – равномерно распределить массу колеса относительно его центра. Эта процедура сводит появление вибрации к минимуму, предотвращает быстрый износ покрышек и дисков.

## **2. Технические параметры и характеристики**

### **2.1 Технические параметры**

Максимальный вес колеса: 150 кг

Мощность двигателя: 750/550 W

Источник питания: 220/380 Вт

Скорость вращения: 200 об./мин.

Длительность операции: 8 сек.

Диаметр диска: 10 " ~ 30 " (252mm~765mm)

Ширина диска: 1.5 " ~ 20 " (40mm~510mm)

Уровень шума: < 70dB

Габариты: 960mm×760mm×1160mm

## **2.2 Характеристики**

- 6 светодиодных индикаторов
- Различные режимы балансировки
- Самокалибровка
- Самодиагностика неполадок
- Подходит для различных дисков, как стальных так и легкосплавных
- Балансировка колес грузовых и легковых автомобилей (максимальный диаметра шины 1300 мм). Нажатием кнопки «Z» на дисплее осуществляется выбор типа колеса: грузовой или легковой
- Наличие пневматического подъемного устройства
- Наличие педали тормоза

## **2.3 Рабочие условия**

Диапазон рабочих температур: 5-50°

Влажность: ≤85 %

Высота: не выше 4000 м

## **3. Компоненты балансировочного стенда**

Балансировочной стенд включает механическую часть и электрическую систему.

**3.1 Механическая часть** включает основание с опорами и ось вращения.

### **3.2 Электрическая система**

1. Микрокомпьютер со светодиодным дисплеем, клавиатурой, интегральной микросхемой и микроконтроллером.
2. Система контроля скорости и позиционирования включает редуктор и оптрон.
3. Двухфазный асинхронный двигатель.
4. Датчик горизонтального и вертикального давления.
5. Защита: стенд не работает при поднятом защитном кожухе.

## **4. Установка**

### **4.1 Вскрытие упаковки и проверка.**

Вскройте упаковку и проверьте наличие всех компонентов, а также, нет ли поломанных деталей. В случае обнаружения недопоставки или поломки свяжитесь с продавцом или дистрибьютором.

## 4.2 Установка стенда

4.2.1 Стенд устанавливают на твердое бетонное основание. В противном случае неизбежны погрешности балансировки.

4.2.2 Для удобства работы необходимо оставлять 500мм свободного пространства вокруг стенда.

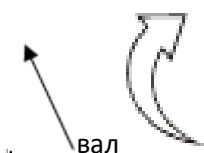
4.2.3 Основание стенда крепится к полу анкерами.

## 4.3 Установка защитного кожуха

Необходимо закрепить крепление кожуха на оси, расположенной в задней части стенда, с помощью гайки М16

## 4.4 Винтовое соединение приводного вала.

См. рисунок ниже.



## 5. Светодиодный дисплей и кнопки управления.

### 5.1 Общий вид

Рис. 5-1

1. Цифровой индикатор, дисбаланс, внутренняя сторона.
2. Цифровой индикатор, дисбаланс внешняя сторона.
3. Цифровой индикатор, величина дисбаланса, внешняя сторона.
4. Индикатор, режим ALU включен.
5. Цифровой индикатор, величина дисбаланса, внутренняя сторона.
6. Кнопка, ручной ввод РАССТОЯНИЯ (a)
7. Кнопка, ручной ввод ШИРИНЫ диска (b)
8. Кнопка, ручной ввод ДИАМЕТРА диска (d)
9. Кнопка, выбор типа колеса: грузовое/ легковое
10. Кнопка, аварийная остановка

11. Кнопка, пуск
12. Кнопка, выбор режима балансировки
13. Кнопка, пересчет значения дисбаланса или кнопка для сочетания с другими кнопками.
14. Кнопка, реальная величина дисбаланса

Примечание: Нажатие кнопок осуществлять только пальцами и не использовать для этого острые предметы.

## 5.2 Комбинация кнопок

[R] + [START]: Самокалибровка.

[R] + [F]: Самодиагностика.

[STOP] + [a↓] + [a↑]: Смена граммов на унции.

[STOP] + [F]: настройка станда.

## 6. Установка колеса на станде

### 6.1 Проверка колеса

Перед началом балансировки снять старые грузики, очистить колесо от грязи и камней. Необходимо проверить давление в шине, при необходимости довести его до оптимального значения.

### 6.2 Установка колеса на станде

6.2.1 Выберите наиболее подходящий для колеса конус.

6.2.2 Установите колесо вместе с конусом на вал. Колесо должно быть надежно закреплено. После этого можно начинать балансировку. См. рисунок 6-1.

6.2.3 При балансировке колес грузовых автомобилей установите на вал конус большего диаметра, чем центральное отверстие диска, затем поднимите колесо с помощью подъемного устройства и установите его на вал, затем наденьте подходящего размера конус и закрепите быстросъемной гайкой. Рис. 6-2



Рис. 6-1



Рис.6-2

### 6.3 Снятие колеса

6.3.1 Снимите быстросъемную гайку.

6.3.2 Приподнимите колесо и снимите с вала.

## 7. Способы ввода параметров колеса

7.1 После включения стенда происходит автоматическая инициализация в течение двух секунд. Затем стенд автоматически переходит в динамический режим и готов к вводу параметров диска.

7.2

7.2.1 После включения стенд переходит в режим обычной балансировки

7.2.2 Ввод параметров колеса

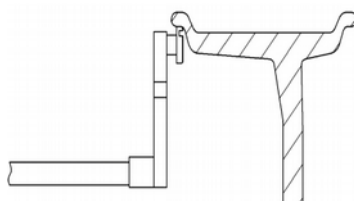


Рис. 7.2

Выдвиньте измерительную линейку и приставьте к краю диска с внутренней стороны (Рис. 7.2). Искомое значение - значение «а» на линейке. Уберите линейку. Для ввода значения нажмите [a↓] или [a↑].

7.2.3 Ввод значения «ширина диска» (b)

Ведите значение, указанное на самом диске или измерьте линейкой. Ввод осуществляется путем нажатия на кнопки [b↓] или [b↑].

7.2.4 Ввод значения «диаметр диска» (d)

Ведите значение, указанное на самом диске или измерьте линейкой. Ввод осуществляется путем нажатия на кнопки [d↓] или [d↑].

7.2.5 Ход работы в режиме динамической балансировки

Введите параметры диска, опустите защитный кожух, нажмите кнопку СТАРТ. Колесо начнет вращаться. После остановки на дисплеях высветится информация о дисбалансе.

Медленно вращайте колесо. Когда все световые индикаторы дисбаланса внутренней стороны загорятся (Рис. 5-1(1)), прикрепите соответствующий грузик, указанный на ЖК-дисплее слева, к внутренней стороне диска (Рис. 7-3).

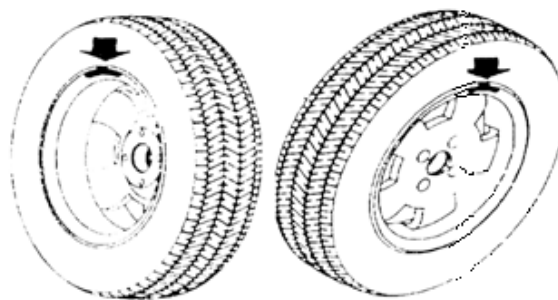


Рис.7-3

Рис. 7-4

Снова начните медленно вращать колесо. Когда все световые индикаторы дисбаланса внешней стороны загорятся (Рис. 5-1(2)), прикрепите соответствующий грузик, указанный на ЖК-дисплее справа, к внешней стороне диска (Рис. 7-4). Затем опустите защитный кожух и нажмите кнопку СТАРТ. После остановки дисплеи с обеих сторон показывают «0». Процесс балансировки завершен.

### **7.3 Метод ввода параметров диска в режиме ALU-1 и ход работы.**

Следуйте указаниям, данным выше в п. 7.2 для ввода данных. Для перехода в режим ALU-1 нажмите кнопку «F».

После ввода данных опустите защитный кожух и нажмите кнопку СТАРТ. После остановки дисплеи с обеих сторон показывают дисбаланс. Медленно вращайте колесо. Когда все световые индикаторы дисбаланса внутренней стороны загорятся (Рис. 5-1(1)), прикрепите соответствующий грузик, указанный на ЖК-дисплее слева, к внутренней стороне диска (Рис. 7-5).

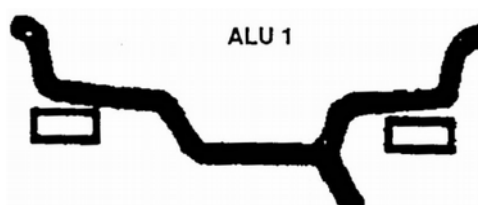


Рис. 7-5

Снова начните медленно вращать колесо. Когда все световые индикаторы дисбаланса внешней стороны загорятся (Рис. 5-1(2)), прикрепите соответствующий грузик, указанный на ЖК-дисплее справа, к внешней стороне диска (Рис. 7-5). Затем опустите защитный кожух и нажмите кнопку СТАРТ. После остановки дисплеи с обеих сторон показывают «0». Процесс балансировки завершен.

### **7.4 Метод ввода параметров диска в режиме ALU-2 и ход работы.**

Следуйте указаниям, данным выше в п. 7.2 для ввода данных. Для перехода в режим ALU-2 нажмите кнопку «F».

После ввода данных опустите защитный кожух и нажмите кнопку СТАРТ. После остановки дисплеи с обеих сторон показывают дисбаланс.

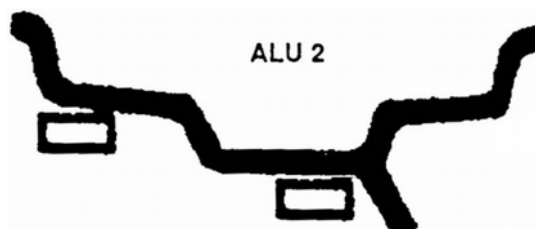


Рис.7-6

Медленно вращайте колесо. Когда все световые индикаторы дисбаланса внутренней стороны загорятся (Рис. 5-1(1)), прикрепите соответствующий грузик, указанный на ЖК-дисплее слева, к внутренней стороне диска (Рис. 7-6). Снова начните медленно вращать колесо. Когда все световые индикаторы дисбаланса внешней стороны загорятся (Рис. 5-1(2)), прикрепите соответствующий грузик, указанный на ЖК-дисплее справа, к внешней стороне диска (Рис. 7-5). Затем опустите защитный кожух и нажмите кнопку СТАРТ. После остановки дисплеи с обеих сторон показывают «0». Процесс балансировки завершен.

### 7.5 Метод ввода параметров диска в режиме ALU-3 и ход работы.

Следуйте указаниям, данным выше в п. 7.2 для ввода данных. Для перехода в режим ALU-3 нажмите кнопку «F».

После ввода данных опустите защитный кожух и нажмите кнопку СТАРТ. После остановки дисплеи с обеих сторон показывают дисбаланс. Медленно вращайте колесо. Когда все световые индикаторы дисбаланса внутренней стороны загорятся (Рис. 5-1(1)), прикрепите соответствующий грузик, указанный на ЖК-дисплее слева, к внутренней стороне диска (Рис. 7-7).

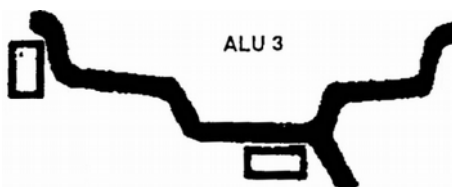


Рис. 7-7

Снова начните медленно вращать колесо. Когда все световые индикаторы дисбаланса внешней стороны загорятся (Рис. 5-1(2)), прикрепите соответствующий грузик, указанный на ЖК-дисплее справа, к внешней стороне диска (Рис. 7-7). Затем опустите защитный кожух и нажмите кнопку СТАРТ. После остановки дисплеи с обеих сторон показывают «0». Процесс балансировки завершен.

### 7.6 Статическая балансировка (S)

Статический режим балансировки применим только к дискам, к которым можно прикрепить грузик в середине диска, например, мотоциклетные диски.

В обычном режиме измерьте диаметр диска ( $d$ ) с размещением грузика как на Рис. 7-10. Введите полученное значение с помощью кнопок [d+] или [d-]. Значения «a» и «b» могут быть любыми. Нажмите кнопку F для перехода в Режим S (статическая балансировка).



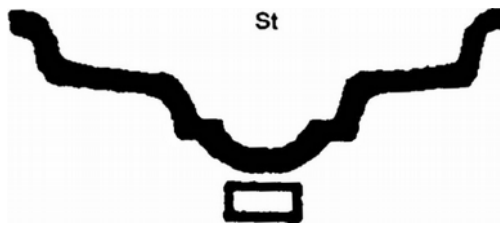


Рис. 7-10

После ввода данных опустите защитный кожух и нажмите кнопку СТАРТ. После остановки дисплей слева показывает «ST», дисплей справа - величину дисбаланса. Рис. 7-11

Рис. 7-11

Медленно вращайте колесо. Когда все световые индикаторы дисбаланса внутренней и внешней стороны загорятся (Рис. 5-1(1)), (Рис. 5-1(2)), прикрепите соответствующий грузик, указанный на ЖК-дисплее, (Рис. 7-10).

Затем опустите защитный кожух и нажмите кнопку СТАРТ. После остановки дисплеи показывают «0». Процесс балансировки завершен.

### 7.7 Функция пересчета

Перед запуском балансировки иногда забывают ввести текущие параметры диска. Нет необходимости перезапускать стенд кнопкой СТАРТ. Достаточно нажать на кнопку «R» . Система пересчитает величину дисбаланса с новыми параметрами диска.

## 8. Самокалибровка стенда

Калибровка стенда была произведена на заводе. Однако в процессе транспортировки или длительной эксплуатации может произойти сбой. В связи с этим пользователь имеет возможность произвести калибровку самостоятельно.

Порядок действий:

8.1 Включите стенд в сеть. После инициализации (Рис. 8-1) разместите на стенде колесо средних размеров, требующее балансировки. Затем введите параметры диска, следуя п. 7.2 инструкции.

8.2 Нажмите кнопку «R» и кнопку СТАРТ, опустите защитный кожух и нажмите кнопку СТАРТ для перехода к следующему шагу, нажмите кнопку СТОП для выхода.



Рис. 8-1

8.3 После остановки вращающегося вала (Рис. 8-2) поднимите защитный кожух, прикрепите грузик весом 100 г в любое место **не** на диске. Опустите защитный кожух, нажмите кнопку СТАРТ для перехода к следующему шагу, нажмите кнопку СТОП для выхода.



Рис. 8-2

8.4 После остановки вращающегося вала (Рис. 8-3) самокалибровка завершена. Снимите колесо со стенда. Стенд готов к работе.



Рис. 8-3

**ВАЖНО:** Во время самокалибровки крайне важно, чтобы введенные параметры диска были точными и грузик точно соответствовал 100 г веса. В противном случае результат будет неверным и приведет к ошибкам при дальнейшей работе.

## 9. Выбор единицы измерения (грамм/унция)

9.1 Нажмите кнопку СТОП, кнопку [a↑] и кнопку [a↓]. Дисплей как на рис. 9-1 показывает, что текущая единица измерения –грамм.



Рис. 9-1

9.2 Нажмите кнопку [b↑] или [b↓]. Дисплей как на рис. 9-2 показывает, что текущая единица измерения –унция.



Рис. 9-2

9.3 Нажимая повторно кнопку [b↑] или [b↓] можно переключаться между граммами и унциями.

9.4 Нажмите кнопку [a↑] для сохранения и выхода. Установленные единицы измерения сохраняются и после отключения питания.

## 10. Настройки стенда

### 10.1 Звуковое сопровождение нажатия на кнопку.

Данная функция включает или отключает звуковой сигнал при нажатии кнопок.

Нажмите кнопку СТОП и кнопку «F» (Рис. 10-1). Если на дисплее справа отображается надпись «ON», значит данный режим включен, если «OFF»- выключен. Кнопками [b↑] или [b↓] можно переключать режим вкл./выкл.



Рис. 10-1

Нажмите кнопку [a↑] для сохранения и перехода к следующему шагу.

### 10.2 Настройка яркости дисплея.

Данная функция позволяет настроить яркость дисплея в зависимости от освещения и потребностей пользователя.

Повторите шаги п.10.1 инструкции. Нажмите кнопку [a↑] (Рис. 10-2). Дисплей справа отображает уровень яркости. Всего 8 уровней яркости: 1- самый низкий, 8- самый высокий. Выбор уровня яркости осуществляется кнопками [b↑] или [b↓]. Нажмите кнопку [a↑] для сохранения установленного значения и перехода к следующему шагу.



Рис. 10-2

### 10.3 Выбор единицы измерения (дюйм/ миллиметр)

На большинстве дисков размер указан в дюймах. Однако, при необходимости возможно изменить единицу измерения на миллиметры. Если отображаемое на дисплее значение - дробное, значит единица измерения- дюйм. Если отображаемое на дисплее значение – целое число, значит единица измерения- миллиметр. Первоначальная настройка- дюймы. При отключении питания, данная настройка не сохраняется.

Повторите шаги п.10.2 инструкции. Нажмите кнопку [a↑] (Рис. 10-3). Если дисплей справа отображает «ON» - единица измерения –дюймы, если «OFF»- миллиметры. Нажмите кнопку [b↑] или [b↓] для переключения между данными единицами измерения. Чтобы сохранить и выйти, нажмите [a↑].

Рис. 10-3

## 11. Функция само- тестирования стенда.

Данная функция необходима для проверки работы сигналов и сбора информации для анализа ошибок.

### 11.1 Проверка индикаторов

Нажмите кнопку «R» и «F». Все индикаторы будут загораться по очереди. Это необходимо для выявления неисправных индикаторов. Нажмите кнопку СТОП для выхода. После этого на дисплее отображается информация, как на рис. 11-1. Стенд переходит в режим проверки сенсора. Нажмите СТОП для выхода.

### 11.2 Проверка позиционного датчика

Данная функция позволяет определить корректность работы позиционного датчика, основного вала и электронной схемы.



Рис. 11-1

При индикации как на Рис. 11-1 медленно вращайте вал. Отображаемое на правом дисплее значение должно меняться. Это значение увеличивается при вращении вала по часовой стрелке и уменьшается при вращении вала против часовой стрелки. В норме значение меняется в диапазоне 0-63. Нажмите кнопку [a↑] для перехода к проверке пьезоэлектрического датчика. Нажмите СТОП для выхода.

### 11.3 Проверка пьезоэлектрического датчика

Данная функция позволяет определить корректность работы пьезоэлектрического датчика, сети и электронной схемы обработки сигналов.

Повторите шаги п.11.2 инструкции. Нажмите кнопку [a↑] (Рис. 11-2). Затем осторожно надавите на вал. Значения на дисплеях должны меняться. Нажмите кнопку [a↑] для выхода.

Рис. 11-2

## 12. Обеспечение безопасности и устранение неисправностей

### 12.1 Обеспечение безопасности

В случае ненормальной работы стенда, нажмите на кнопку СТОП. Вал прекратит вращение. На дисплее высветится надпись OFF.

### 12.2 устранение неисправностей

12.2.1 При нажатии кнопки СТАРТ, вал не вращается, на дисплее надпись Err-1. Проверьте двигатель, питание, провода, силовую плату, плату управления.

12.2.2 При нажатии кнопки СТАРТ, вал вращается, на дисплее надпись Err-1. Проверьте позиционный датчик, провода, плату управления.

12.2.3 Если вал продолжает вращаться длительное время после завершения процесса балансировки, проверьте тормозное устройство, питание, провода, плату управления.

12.2.4 При включении в сеть дисплей не загорается. Проверьте, светится ли индикатор сети. Если нет, проблема с электроподключением. В противном случае проверьте проводку, плату управления.

12.2.5 Неточность балансировки обычно не зависит от работы балансировочного станда. Причина может быть в неправильной установке колеса, неточном весе грузиков или неточном весе 100г груза для самокалибровки. Сохраняйте идущий в комплекте 100 г грузик, который используется только для самокалибровки.

12.2.6 Нестабильное положение станда может быть вызвано следующими причинами: неправильно закреплено колесо на станде, станд стоит на неровном основании. Закрепляйте станд анкерами.

## **13. Техническое обслуживание**

### **13.1 Ежедневный осмотр оператором.**

Перед осмотром отключите питание.

13.1.1 Отрегулируйте натяжение ремня.

13.1.1.1 Снимите верхнюю крышку.

13.1.1.2 Открутите винт на двигателе. Сдвигайте двигатель до тех пор, пока натяжение ремня не будет оптимальным и потяните ремень вниз примерно на 4 мм.

13.1.1.3 Закрепите двигатель винтом, установите верхнюю крышку.

13.1.2 Проверьте электрические соединения.

13.1.3 Проверьте крепление вала. С помощью гаечного ключа затяните соединение при необходимости.

### **13.2 Техническое обслуживание специалистом.**

13.2.1 Если балансировка очевидна неточна (величина дисбаланса слишком большая) и самокалибровка не помогает, значит необходимо связаться со специалистом.

13.2.2 Для замены или настройки датчика давления необходимо выполнить следующие действия:

1. Открутите гайки № 1, 2, 3, 4, 5.

2. Снимите датчик.

3. Замените компоненты № 6 и 7

4. Установите датчик как на Рис. 12-1. Обратите внимание на направленность датчика.

5. Закрутите гайку № 1.

6. Закрутите гайку № 2 так, чтобы вал был вертикально. Затем с силой затяните гайку № 3.

7. Закрутите гайку № 4, а затем № 5.

13.2.3 Замена платы и ее компонентов должна производиться только специалистом.

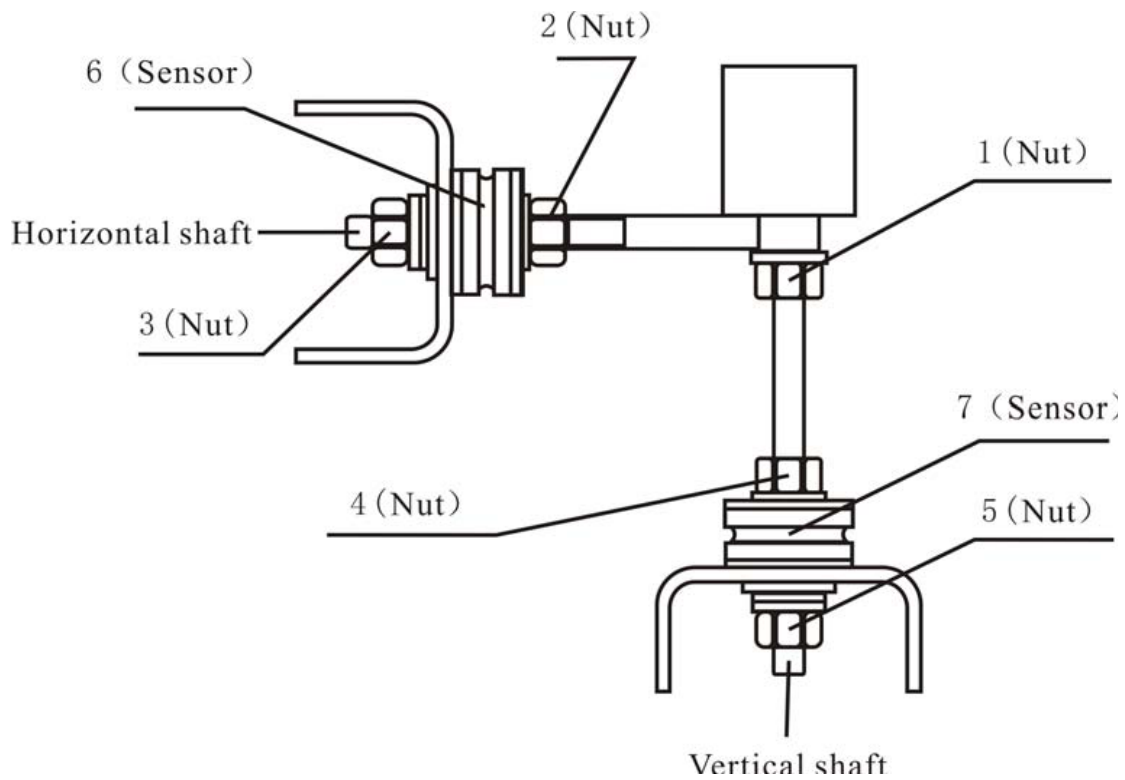


рис. 12-1

## **14. Электросхема**

**14.1 220 В**

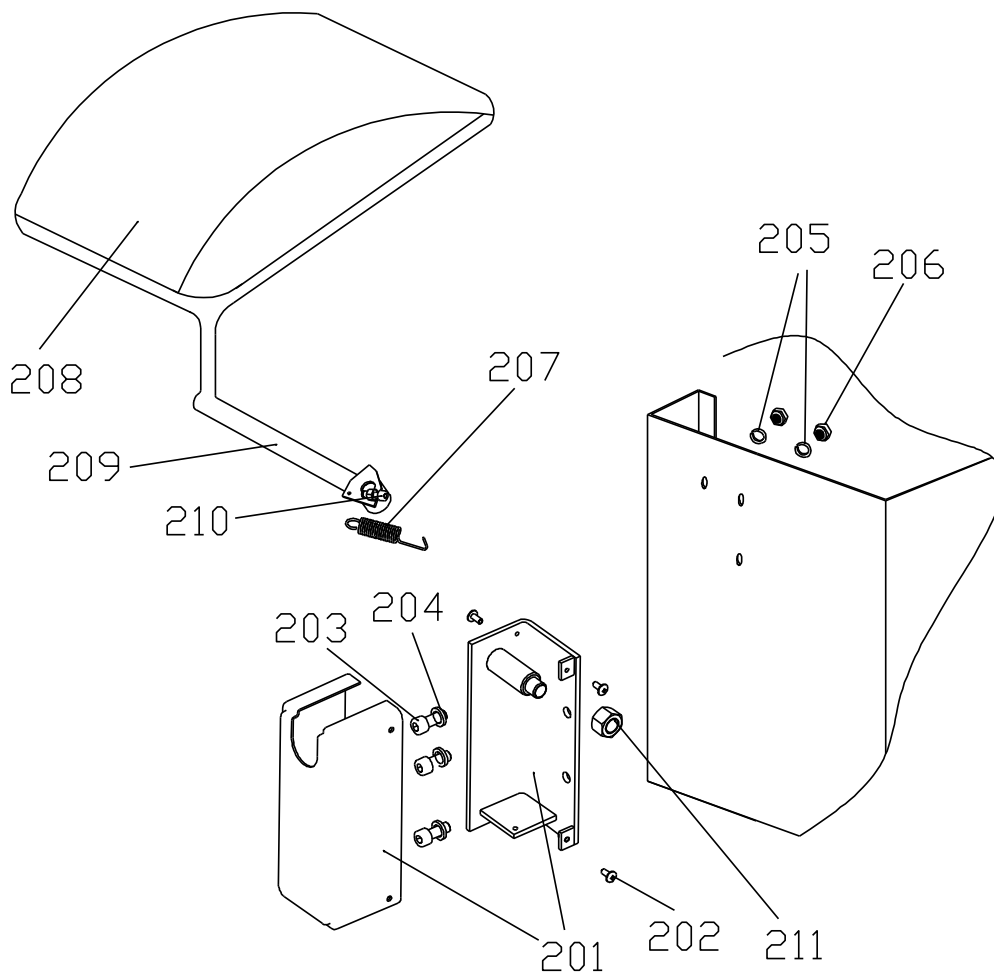
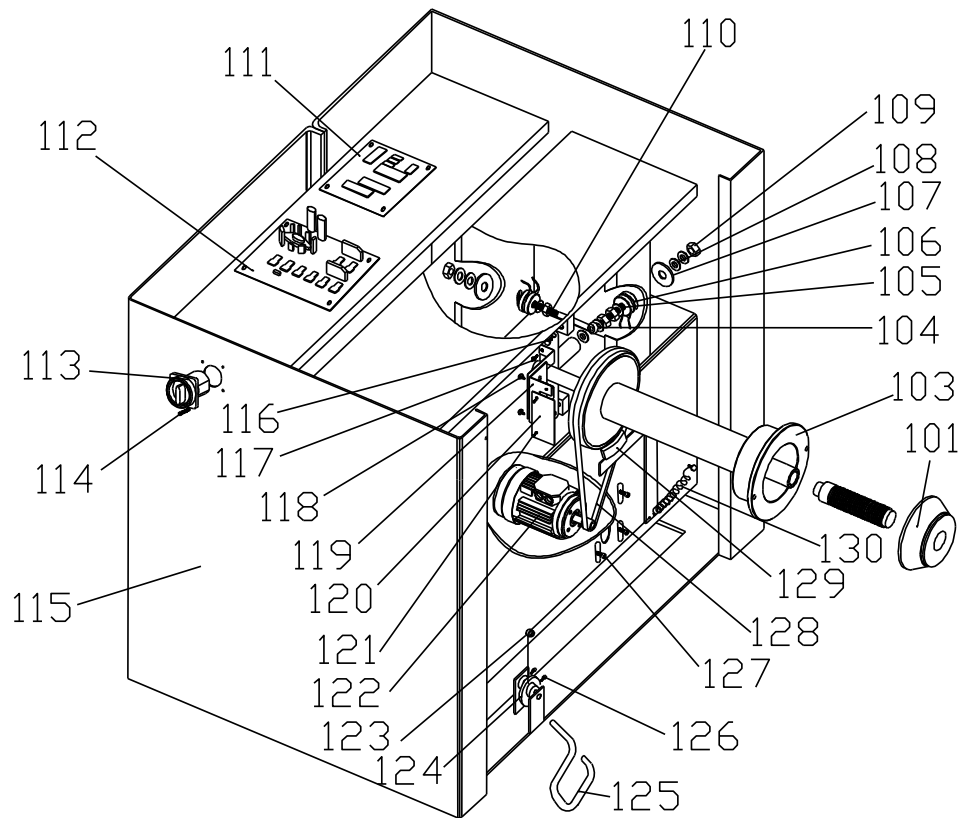
**14.2 380 B**

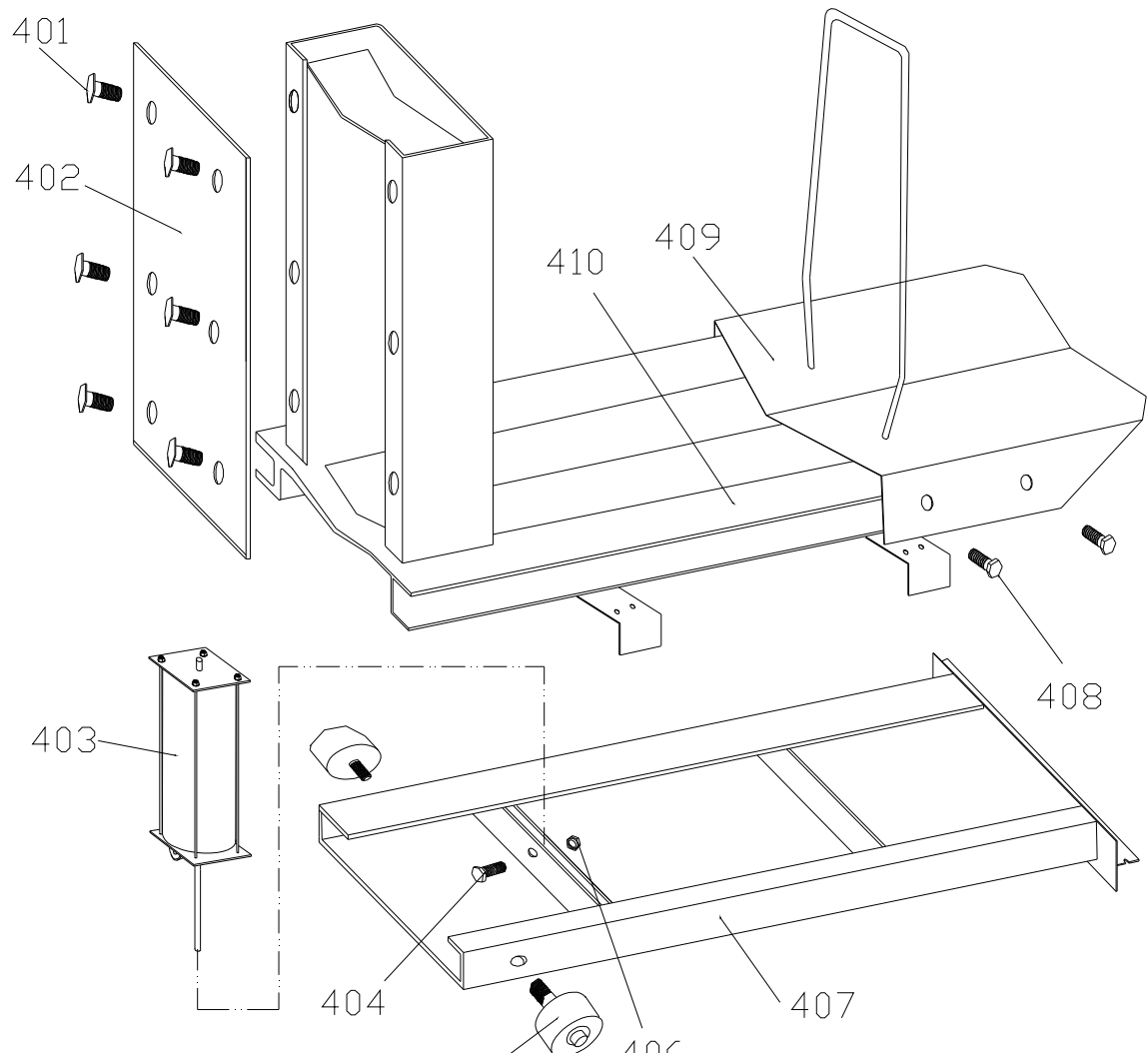
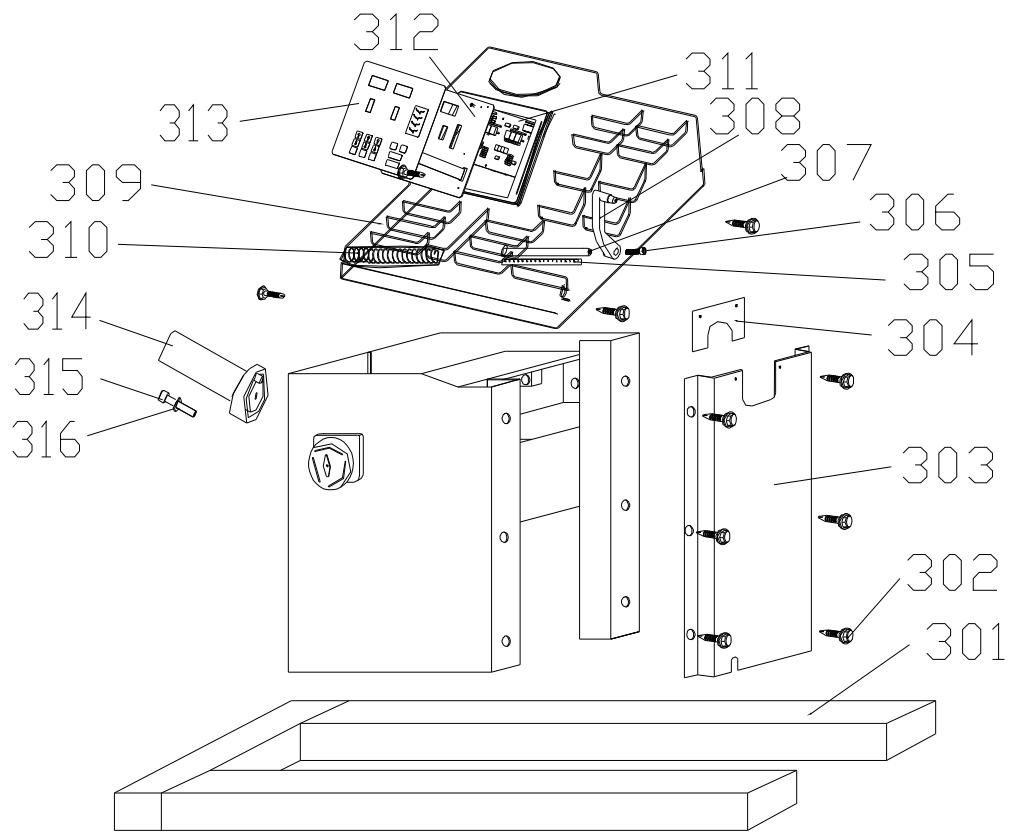


## 15. Таблица кодов ошибок

Код ошибки	Неисправность	Причина	Решение
Err 1	Основной вал не вращается	1. Двигатель неисправен 2. Позиционный датчик неисправен 3. Плата управления неисправна 4. Силовая плата неисправна.	1. Замените двигатель 2. Замените позиционный датчик 3. Замените плату управления 4. Замените силовую плату 5. Проверьте соединения проводов.
Err 2	Низкая скорость вращения	1. Позиционный датчик неисправен 2. Колесо не закреплено или слишком легкое. 3. Двигатель неисправен 4. Приводной ремень не натянут или наоборот туго натянут 5. Плата управления неисправна	1. Замените позиционный датчик. 2. Закрепите колесо 3. Замените двигатель 4. Отрегулируйте натяжение ремня 5. Замените плату управления
Err 3	Неверная балансировка	Слишком большая величина дисбаланса	Произведите самокалибровку или замените плату управления
Err 4	Основной вал вращается в обратном направлении	1. Позиционный датчик неисправен 2. Плата управления неисправна	1. Замените позиционный датчик 2. Замените плату управления
Err 6	Передача сигнала от датчиков не работает	1. Силовая плата неисправна 2. Плата управления неисправна	1. Замените силовую плату 2. Замените плату управления
Err 7	Сброс данных	1. Ошибка самокалибровки 2. Плата управления неисправна	1. Повторите самокалибровку 2. Замените плату управления
Err 8	Ошибка при самокалибровке	1. Не прикрепили грузик 100г при самокалибровке 2. Силовая плата неисправна 3. Плата управления неисправна 4. Датчик давления неисправен	1. Повторите самокалибровку 2. Замените силовую плату 3. Замените плату управления 4. Замените датчик давления. 5. Проверьте соединения проводов

## 16. Деталировка





## 17. Перечень деталей

NO.	Арт.	Наимено	КОЛ.		NO.	Арт.	Наименов	Кол.
101	S-100-	Набор	4		206	B-004-	Гайка	8
103	S-100-	Вал в	1		207	P-850-	Пружина	1
104	B-040-	Шайба	4		208	P-850-	Пластико	1
105	P-850-	Сквозной	1		209	PX-850-	Опора	1
106	S-131-	Датчик в	2		210	B-010-	Винт	1
107	B-040-	Шайба	2		211	B-004-	Гайка	1
108	B-048-	Шайба-	4					
109	B-004-	Гайка	5		301	PX-850-	Основани	1
110	P-850-	Сквозной	1		302	B-010-	Винт	10
111	PZ-000-	Компьюте	1		303	PX-850-	Большая	1
112	PZ-000-	Электрич	1		304	PX-850-	Малая	1
113	S-060-	Выключат	1		305	Y-004-	Шкала	1
114	B-024-	Винт	4		306	B-010-	Винт	1
115	PX-850-	Корпус	1		307	PZ-100-	Измерите	1
116	B-014-	Винт	5		308	P-100-	Ручка	1
117	B-024- 040101-0	Винт	2		309	P-850- 190000-0	Панель для инструме	1
118	B-024-	Винт	2		310	P-100-	Пружина	1
119	P-850-	Опора	1		311	PZ-000-	Плата	1
120	PZ-000-	Position	1		312	PX-850-	Пластина	1
121	B-024-	Винт	2		313	S-115-	Клавиату	1
122	S-051-	Двигател	1		314	P-000-	Крючок	1
123	P-120-	Натяжной	1		315	B-024-	Винт	3
124	PZ-850-	Шкив	1		316	B-040-	Шайба	3
125	PX-850-	Педаль	1					
126	B-010-	Винт	2		401	B-014-	Винт	6
127	B-010-	Винт	4		402	PX-850-	Крышка	1
128	S-042-	Ремень	1		403	PW-150-	Корпус	1
129	P-000-	Тормоз	1		404	B-014-	Винт	1
130	C-200-	Пружина	1		405	PZ-850-	Шкив	2
					406	B-004-	Гайка	1
201	P-850- 030000-0	Крышка	1		407	PX-850- 500700-0	Подъемн ая	1
202	B-017-	Винт	4		408	B-014-	Винт	4
203	B-014-	Винт	4		409	PX-850-	Сдвижна	1
204	B-040-	Шайба	4		410	PX-850-	Подъемн	1
205	B-014-	Шайба	2					

## Перечень аксессуаров

Код	Наименование	Кол.	Фото
W-070-000101-1	конус	1	
W-070-000101-2	конус	1	
W-070-000007-1	проставочное кольцо	1	
W-070-000007-2	проставочное кольцо	1	
W-070-000101-3	конус (дополнительно)	1	
W-070-000101-4	конус	1	
W-070-000101-5	конус	1	
W-070-000101-6	конус	1	
W-070-000115-0	вал	1	
W-070-000008-1	грузик	1	
S-110-001000-0	грузик	1	
W-070-000008-2	грузик	1	
W-070-000008-3	грузик	1	

W-070-000008-4	грузик	1	
W-070-000008-5	грузик	1	
W-070-000008-6	грузик	1	
Y-032-020850-0	инструкция	1	
W-070-000000-7	кронциркуль	1	
S-108-000010-0	щипцы	1	
W-070-000103-1	гайка	1	
W-070-000000-5	рукоятка	1	